

FLOS





TATOU S2

DESIGN BY PATRICIA URQUIOLA

ATTENZIONE!

La sicurezza dell'apparecchio é garantita solo rispettando queste istruzioni sia in fase di installazione che di impiego; é pertanto necessario conservarle.

AVVERTENZE:

- All'atto dell'installazione ed ogni volta che si interviene sull'apparecchio, assicurarsi che sia stata tolta la tensione di alimentazione.
- L'apparecchio non può essere in alcun modo modificato o manomesso, ogni modifica ne può compromettere la sicurezza rendendo lo stesso pericoloso. FLOS declina ogni responsabilità per i prodotti modificati.
- Il simbolo  riportato sull'apparecchio indica la necessità di utilizzare lampade di tipo autoprotetto.
- Per un funzionamento sicuro e corretto è necessario che questo apparecchio sia collegato ad un efficiente impianto di messa a terra.
- Il simbolo  riportato sull'apparecchio indica che il prodotto deve essere smaltito in modo differenziato dai rifiuti urbani.



ISTRUZIONI PER LA PULIZIA DELL'APPARECCHIO

- Per la pulizia dell'apparecchio utilizzare esclusivamente un panno morbido eventualmente inumidito con acqua e sapone.
- **Attenzione:** non utilizzare alcool o solventi.

WARNING!

The safety of this fitting can only be guaranteed if these instructions are observed, during both installation and use. They must therefore be conserved.

REMARKS:

- When installing and whenever acting on the appliance, ensure that the power supply has been switched off.
- The appliance may in no way be modified or tampered with. Any modification may compromise safety and making the appliance itself dangerous. FLOS declines all responsibility for products that are modified.
- The symbol  marked on the appliance indicates the need to use self-protected bulbs.
- This appliance must be connected to an efficient grounding system in order to work safely and correctly.
- The symbol  shown on the device indicates that the product must be disposed of in a different manner than with the urban waste.
- If not familiar with electrical connections, contact a qualified electrician.

CLEANING INSTRUCTIONS

- Use only a soft cloth to clean the appliance, dampened with water and soap or mild cleanser if needed for stubborn dirt.
- **Warning:** do not use alcohol or other solvents.

ACHTUNG!

Wir garantieren nur dann für die Sicherheit der Leuchte, wenn diese Anweisungen sowohl bei der Installation als auch beim Gebrauch genau beachtet werden. Es ist daher ratsam, sie aufzubewahren.

BEMERKUNGEN:

- Bei der Installation und bei Eingriffen an der Leuchte ist sicherzustellen, daß die Anlage vom Netz abgeschaltet ist.
- Der Apparat darf auf keinen Fall veraendert oder unerlaubt geoeffnet werden, jede Veraenderung desselben kann die Sicherheit in Frage stellen und somit gefaehrlich werden. FLOS lehnt jede Verantwortung fuer unsachgeamaess behandelte Produkte ab.
- Das auf der Leuchte wiedergegebene Symbol  zeigt an, dass Gluehbirnen des selbstschuetzenden Typs zu benutzen sind.
- Für eine sichere und ordnungsgemaße Funktionsweise ist diese Leuchte an eine effiziente Erdungsanlage anzuschließen.
- Das auf dem Gerat wiedergegebene Symbol  zeigt an, dass das Produkt getrennt vom Stadtmüll entsorgt werden muss.



REINIGUNGSVORSCHRIFTEN

- Bei der Reinigung der Leuchte darf man ausschließlicb weiche Tücher verwenden. Eventuell kann man diese mit Wasser und Seife oder mit einem neutralen Reinigungsmittel anfeuchten.
- **Achtung:** Weder Alkohol noch Lösungsmittel verwenden.

ATTENTION!

La sécurité de cet appareil est garantie uniquement si l'on respecte ces instructions en phase d'installation et pendant l'utilisation; il convient donc de les conserver.

NOTICES:

- Au moment de l'installation et chaque fois que l'on intervient sur l'appareil, s'assurer que la tension d'alimentation a été coupée.
- L'appareil ne peut être modifié ou altéré de quelque manière que ce soit, toute modification peut compromettre sa sécurité en le rendant dangereux. FLOS décline toute responsabilité sur les produits modifiés.
- Le symbole  reporté sur l'appareil indique la nécessité d'utiliser des ampoules de type "auto-protégé".
- Pour un fonctionnement sûr et correct, il est nécessaire que l'appareil soit relié à une installation efficace de mise à la terre.
- Le symbole  montré sur l'appareil indique que le produit doit être éliminé selon les règles de tri sélectif des déchets.



INSTRUCTIONS POUR LE NETTOYAGE

- Pour nettoyer l'appareil utiliser exclusivement un chiffon doux, imbibé si nécessaire d'eau et de savon ou, pour les salissures les plus tenaces, d'un détergent neutre.
- **Attention:** ne pas utiliser d'alcool ou de solvants.

¡ATENCIÓN!

La seguridad del aparato sólo puede garantizarse con la condición de que se respeten las siguientes instrucciones, tanto en la fase de instalación como de uso, por lo cual se recomienda conservarlas.

ADVERTENCIA:

- Para efectuar la instalación, y cada vez que se efectúe alguna operación en el aparato, asegurarse de haber cortado la corriente eléctrica.
- El aparato no puede ser en ningún caso modificado o forzado, cualquier modificación puede comprometer la seguridad haciéndolo peligroso. FLOS declina cualquier responsabilidad por los productos modificados.
- El símbolo  marcado en el aparato indica la necesidad de utilizar bombillas de tipo autoprotegido.
- Para obtener un funcionamiento seguro y correcto es necesario que este aparato sea conectado a una eficiente toma de tierra.
- El símbolo que  aparece en el aparato indica que el producto debe ser eliminado en modo diferenciado del resto de los desechos urbanos.
- Si Usted no está familiarizado con conexiones eléctricas, contacte con un técnico electricista cualificado.



INSTRUCCIONES PARA LIMPIAR EL APARATO

- Para la limpieza del aparato, utilizar exclusivamente un paño suave. En caso de suciedad más resistente, humedecer el paño con agua y jabón o un detergente neutro.
- **Advertencia:** no emplear alcohol ni disolventes.

ATENÇÃO!

A segurança do aparelho é garantida somente se respeitarmos as instruções tanto na fase de instalação como na de uso; portanto é necessário conservar tais instruções.

ADVERTÊNCIA:

- Para efectuar a instalação, e todas as vezes que se efectue uma intervenção no aparelho, é preciso controlar com toda a certeza que o mesmo não está ligado à corrente eléctrica.
- De forma alguma o aparelho deve ser modificado ou alterado, toda e qualquer modificação pode comprometer a segurança tornando o aparelho perigoso. FLOS declina toda e qualquer responsabilidade pelos produtos modificados.
- O símbolo  indicado no aparelho indica a necessidade de utilizar lâmpadas com blindagem externa.
- Para um funcionamento seguro e correcto é necessário que este aparelho esteja ligado a uma eficiente instalação de ligação a terra.
- O símbolo  indicado no aparelho indica que o produto deve ser eliminado de forma diferenciada em relação ao lixo urbano.

INSTRUÇÕES PARA A LIMPEZA DO APARELHO

- Para limpeza do aparelho utilizar exclusivamente um tecido macio eventualmente úmido com água e sabão ou detergente neutro para a sujeira mais difícil.
- **Atenção:** não utilizar álcool ou solventes.

ВНИМАНИЕ!

Надёжность устройства гарантируется только при соблюдении данных инструкций, как в фазе монтажа, так и при применении. Инструкции необходимо сохранить.

ПРЕДУПРЕЖДЕНИЯ:

- Во время монтажа и каждый раз при проведении работ с устройством, убедиться в том, что устройство отключено от питания.
- Не следует разбирать устройство или вносить какие-либо изменения в его конструкцию, любые изменения могут снизить надёжность устройства и сделать его опасным. FLOS не несёт ответственность за продукцию, в которую были внесены изменения.
- Приведенный на устройстве символ  указывает на необходимость использования ламп с защитным кожухом.
- Для безопасного использования данного устройства необходимо обеспечить его надежное заземление.
- Приведенный на устройстве символ  указывает на то, что данная продукция должна утилизироваться отдельно от бытовых отходов.

ИНСТРУКЦИИ ПО УХОДУ ЗА УСТРОЙСТВОМ



- Для ухода за устройством использовать только мягкую тряпку, смоченную водой с мылом или нейтральным моющим средством для наиболее стойких загрязнений.
- **Внимание:** Неиспользовать спиртилы другие растворители.

危険ですので、器具を改造したり、部品を追加・変更して使用しないでください。改造した製品に対しては、FLOSは一切責任を負いません。

警告

安全な器具の取り付けおよびご使用のために、取扱説明書に従って作業を行ってください。また、取扱説明書は必ず保管してください。

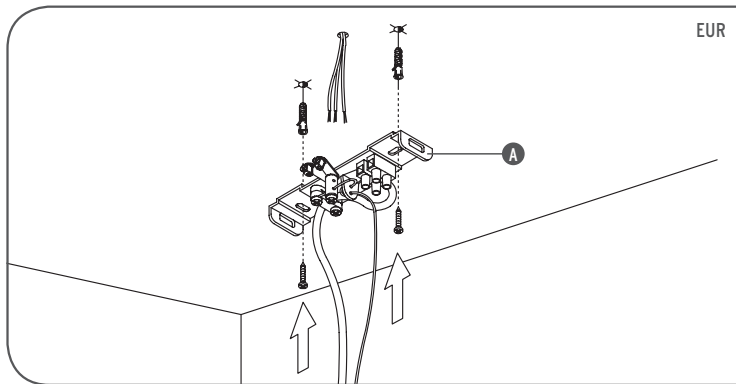
注意

- 取り付け作業および取り外しや再取り付け時には、必ず電源を切ってください。
- 危険ですので、器具を改造したり、部品を追加・変更して使用しないでください。改造した製品に対しては、FLOSは一切責任を負いません。
- 器具上の表示  は、破損防止形または飛散防止形の電球の使用を表します。
- 安全に正しくご使用いただくため、必ず適切な接地システムに器具を接続してください。
- 器具上の表示  は、一般ごみと区別して本製品を廃棄しなければならないことを表します。
- 電気接続に精通していない場合は、有資格の電気技術者に連絡してください。

器具の清掃について

- 器具の清掃には、柔らかい布を使用してください。落ちにくい汚れは、柔らかい布を石鹸水または薄めた中性洗剤に浸し、十分に絞ってから拭き取ってください。
- **注意:** アルコールや溶剤などは使用しないでください。

Fig. 1a



- <IT> Fig.1a **EUR** - Fissare l'attacco a muro (A) con gli appositi tasselli ad espansione. **NOTA BENE:** Scegliere i tasselli ad espansione idonei per la superficie destinata al montaggio.
- <EN> Fig.1a **EUR** - Fix the wall fixture (A) with the appropriate expansion bolts. **NOTE:** Select and employ screw anchors which are suited to the surface where the appliance is to be installed.
- <DE> Abb.1a **EUR** - Den Wandanschluß (A) mit den Spreizdübeln befestigen. **BEACHTEN SIE!** Die dehnbaren Einsatzstücke sind angemessen für die vorgesehene Oberfläche zur Montage auszuwählen.
- <FR> Fig.1a **EUR** - Accrocher l'élément de fixation au plafond (A) à l'aide des chevilles spéciales. **NOTE:** Choisir les chevilles à expansion adaptées à la surface destinée au montage.
- <ES> Imag.1a **EUR** - Fijar el montaje de pared (A) con los correspondientes tacos de expansión. **NOTA IMPORTANTE:** Elegir los tacos de expansión idoneos para la superficie destinada al montaje.
- <PT> Fig.1a **EUR** - Fixar a ligação a parede (A) com as apropriadas buchas de expansão. **OBSERVAR BEM:** escolher as buchas de expansão idóneas para a superfície destinada a montagem.
- <RUS> Fig.1a **EUR** - Закрепить настенное крепление (A) посредством винтов и расширительных вставок. **Важно:** Выбирать расширительные вставки, соответствующие поверхности, предназначенной для монтажа.

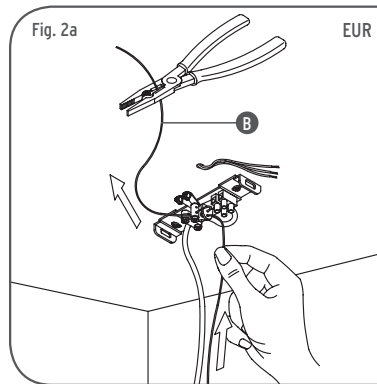


Fig. 2a

- <IT> Fig.2a **EUR** - Tagliare il cavo d'acciaio (B) all'altezza voluta. Fig.3a **EUR** - Smontare il bloccacavo (C), scollegare il cavo di alimentazione (D) e tagliarlo all'altezza voluta.
- <EN> Fig.2a **EUR** - Cut the steel cable (B) at the desired height. Fig.3a **EUR** - Detach the cable-block (C), disconnect the feed cable (D) and cut it at the height desired.
- <DE> Abb.2a **EUR** - Das Stahlkabel (B) an der Stelle abschneiden, die der gewünschten Höhe entspricht. Abb.3a **EUR** - Die Kabelverschraubung (C) abmontieren. Das Netzkabel (D) lösen und in der gewünschten Höhe abschneiden.
- <FR> Fig.2a **EUR** - Coupez le câble en acier (B) à la hauteur voulue. Fig.3a **EUR** - Démontez le système de blocage du câble (C), débranchez le câble d'alimentation (D), coupez-le de façon à obtenir la hauteur voulue.
- <ES> Imag.2a **EUR** - Cortar el cable de acero (B) a la altura deseada. Imag.3a **EUR** - Desmontar la grapa de sujeción del cable (C), desconectar el cable de alimentación (D) y cortarlo a la altura deseada.
- <PT> Fig.2a **EUR** - Cortar o cabo de aço (B) na altura desejada. Fig.3a **EUR** - Desmontar o bloqueador do cabo (C), desligar o cabo eléctrico (D) e corta-lo na altura desejada.
- <RUS> Рис.2a **EUR** - Обрезать стальной кабель (B) на желаемой высоте. Рис.3a **EUR** - Снять фиксатор кабеля (C), отсоединить токоподводящий кабель (D) и обрезать его на желаемой высоте.

Fig. 4a

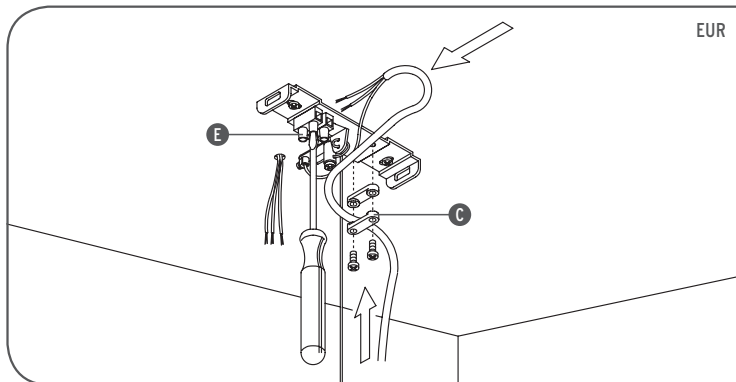
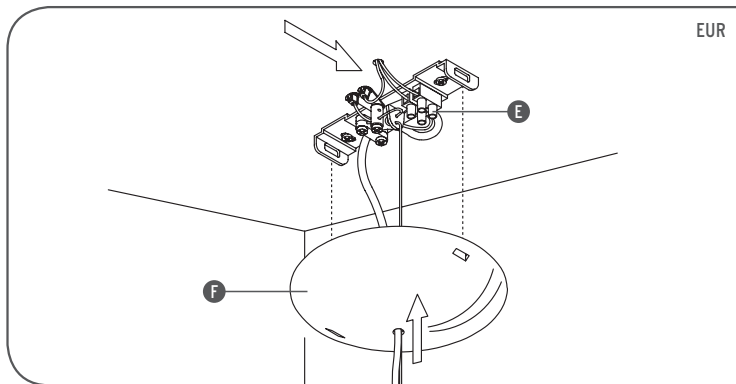
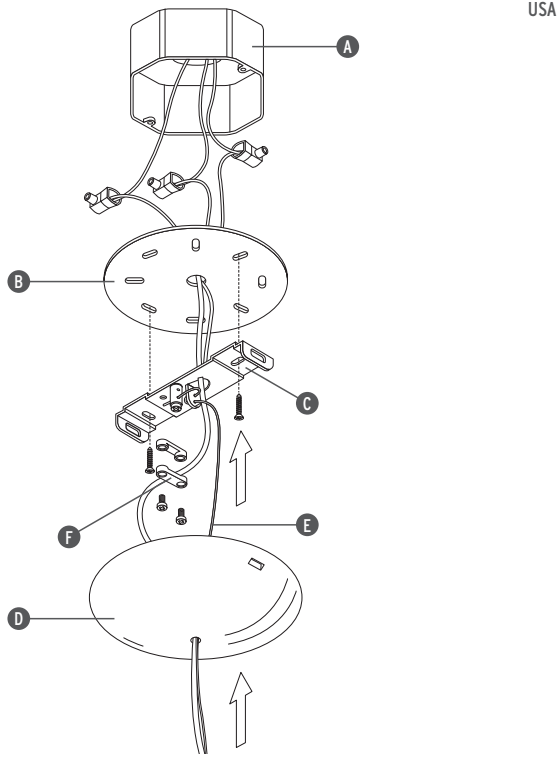


Fig. 5a



- <IT> Fig.4a **EUR** - Montare il bloccacavo (C) ed effettuare il cablaggio elettrico alla morsettiera (E). Fig.5a **EUR** - Collegare i cavi di alimentazione alla morsettiera (E) ed al morsetto di terra. Montare il rosone (F).
- <EN> Fig.4a **EUR** - Mount the cable-block (C) and carry out the wiring to the terminal block (E). Fig.5a **EUR** - Connect the power cable to the terminal block (E) and earthing. Mount the ceiling-rose (F).
- <DE> Abb.4a **EUR** - Die Kabelverschraubung (C) wieder anmontieren, und die elektrischen Drahnte an der Klemmleiste (E) anschlieen. Abb.5a **EUR** - Die Netzkabel an der Klemmleiste (E) und an der Erdklemme anschlieen. Dann die Rosette (F) anbringen.
- <FR> Fig.4a **EUR** - Monter le systeme de blocage du cable (C) et effectuer le cablage electrique au bornier (E). Fig.5a **EUR** - Connecter les cables d'alimentation au bornier (E) et a la terre. Montez la rosette (F).
- <ES> Imaq.4a **EUR** - Montar la grapa (C) y realizar la conexion electrica con la bornera (E). Imaq.5a **EUR** - Conectar los cables de alimentacion a la bornera (E) y al borne de tierra. Montar la roseta (F).
- <PT> Fig.4a **EUR** - Montar o bloqueador de cabo (C) e efectuar a ligaoes electricas aos bornes (E). Fig.5a **EUR** - Ligar os cabos de alimentaao aos bornes (E) e ao borne de terra. Montar a copinha (F).
- <RUS> Рис.4а **EUR**- Монтировать фиксатор кабеля (С) и проложить электропроводку к клеммной колодке (Е). Рис.5а **EUR** - Подсоединить токоподводящие кабели к клеммной колодке (Е), а также к заземляющему зажиму. Монтировать розетку (F).

Fig. 1b



USA

<EN> Fig.1b **USA** - Feed steel cable (E) through the two hole in stud provided and tighten screw at desired heights. Cut off excess cable. Loosen bracket (F), set electrical wire at desired height and retighten bracket (F). Cut excess electrical wire and make electrical connections (Phase: black, Neutral: white, Earth: green; the white dashes indicate neutral) in junction box. Secure mounting plate (B) and hanging bracket (C) to junction box (A). Snap ceiling rose (D) in place.

<FR> Fig.1b **USA** - Faire passer la câble d'acier (E) à travers les deux (2) trous présents sur le pivot et serrer la vis à la hauteur désirée. Couper le câble en excès; Desserrer la fourche (F), fixer le câble électrique à la hauteur désirée et serrer de nouveau la fourche (F). Couper le fil électriques (Phase: noir, Neutre: blanc, Terre: vert; les traits blancs signalent le neutre) dans la boîte de jonction. Fixer le plat (B) et la fourche (C) à la boîte de jonction (A). Montez la rosace (D).

<ES> Fig.1b **USA** - Introduzca el cable de acero (E) a través de los dos (2) orificios en el perno provisto y apriete el tornillo a la altura deseada. Corte el exceso de longitud del cable; Afloje el soporte (F), coloque el cable eléctrico a la altura deseada y fije de nuevo el soporte (F). Corte el exceso de longitud del cable y haga conexiones eléctricas (Fase: negro, Neutro: blanco, Tierra: verde; las rayas blancas indican el neutro) en la caja de conexión. Asegure la placa de sujeción (B) y cuelgue el soporte (A) a la caja de conexión (P). Asegure el rosetón (D) en su lugar.

<J> 図.1b **USA** - スチールケーブルを備付けスタッドの2つの穴(2)に通し押し込み、希望の高さでねじを止めます。余分なケーブルを切り離します。;ブラケット(F)をゆるめ、電線コードを希望の高さにセットし再びブラケット(F)を締めます。余分な電線コードは切ってから接続箱の中で接続させます。(位相:黒、ニュートラル:白、アース:緑。白のダッシュはニュートラルを指名します。)取り付け器具板(B)と吊り下げブラケット(C)を接続箱(A)に固定します。適所にローゼット(D)をカチッと締めます。

Fig. 6

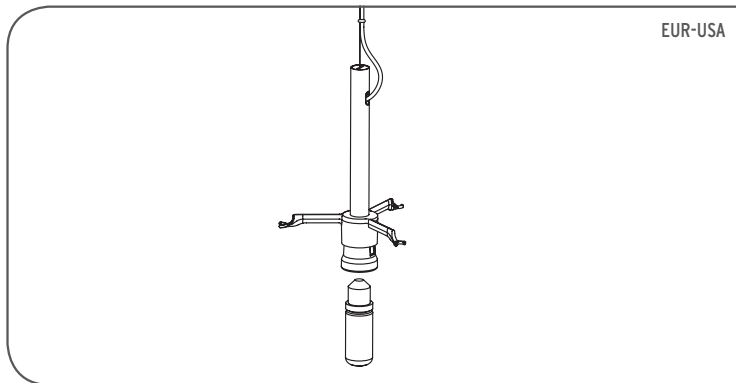
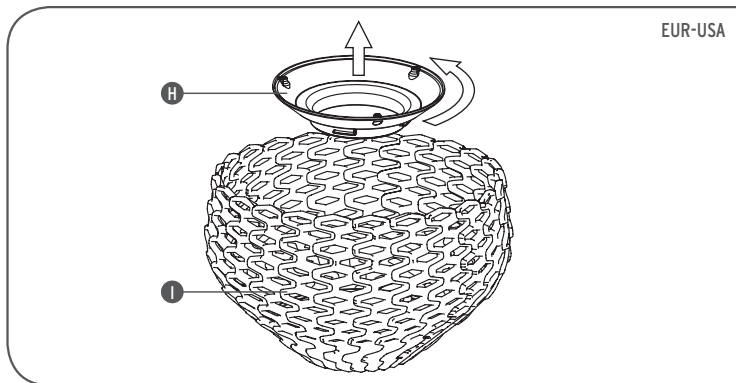


Fig. 7



- <IT> Fig.6 **EUR-USA** Inserire la lampada. Fig.7 **EUR-USA** Smontare l'anello riflettore (H) dal diffusore esterno (I) ruotandolo leggermente in senso antiorario.
- <EN> Fig.6 **EUR-USA** Insert the bulb. Fig.7 **EUR-USA** Dismount the reflector ring (H) from the outdoor diffuser (I) by rotating it slightly anticlockwise.
- <DE> Abb.6 **EUR-USA** Setzen Sie die Lampe ein. Abb.7 **EUR-USA** Montieren Sie den Reflektoring (H) vom äußeren Diffusor (I) ab, indem Sie ihn leicht gegen den Uhrzeigersinn drehen.
- <FR> Fig.6 **EUR-USA** Insérer la lampe. Fig.7 **EUR-USA** Démontez l'anneau réflecteur (H) du diffuseur externe (I) en le tournant légèrement dans le sens contraire des aiguilles d'une montre.
- <ES> Imág.6 **EUR-USA** Insertar la bombilla. Imág.7 **EUR-USA** Desmontar el anillo reflector (H) del difusor externo (I) girándolo ligeramente hacia la izquierda.
- <PT> Fig.6 **EUR-USA** Introduzir a lâmpada. Fig.7 **EUR-USA** Desmontar o anel reflector (H) do difusor externo (I) rodando-o ligeiramente para a esquerda.
- <RUS> Рис.6 **EUR-USA** Вставить лампу. Рис.7 **EUR-USA** Снять кольцо отражателя (H) с внешнего рассеивателя (I), слегка повернув его против часовой стрелки.
- < J > 図.6 **EUR-USA** ランプを挿入する; 図.7 **EUR-USA** 左回りに軽く回しながら外側のランプシールド(I)からリングリフレクタ(H)を取り外す。

Fig. 8

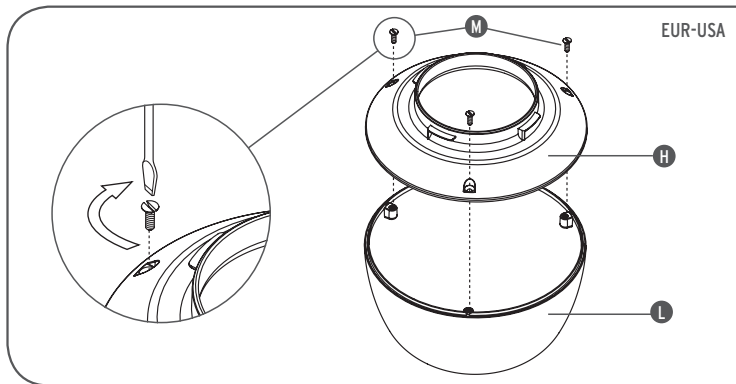
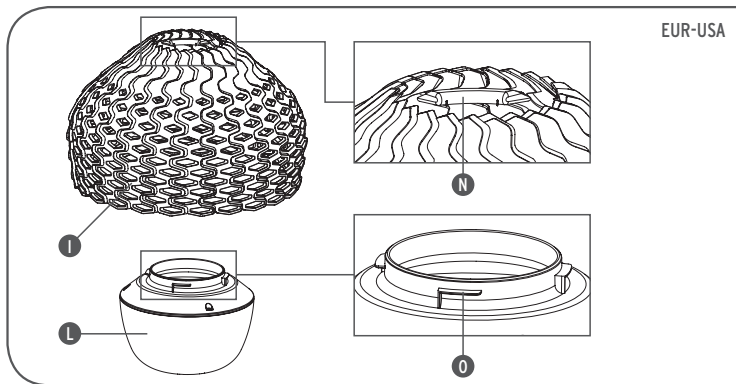


Fig. 9



<IT> Fig.8 **EUR-USA** Montare l'anello riflettore (H) sul diffusore interno (L) con le tre viti (M) fornite in dotazione (utilizzare un cacciavite a taglio). Fig.9 **EUR-USA** Montare il diffusore esterno (I) sull'anello riflettore (L) e bloccarlo con un movimento a baionetta in senso orario dopo aver introdotto le 4 guide (N) del diffusore esterno nelle apposite sedi (O) dell'anello riflettore.

<EN> Fig.8 **EUR-USA** Mount the reflector ring (H) onto the indoor diffuser (L) with the three screws (M) provided (use a flat blade screwdriver). Fig.9 **EUR-USA** Mount the outdoor diffuser (I) onto the reflector ring (L) and lock it with a bayonet movement in a clockwise direction after slotting the 4 stays (N) of the outdoor diffuser into their positions (O) on the reflector ring.

<DE> Abb.8 **EUR-USA** Montieren Sie den Reflektoring (H) mit den drei im Lieferumfang inbegriffenen Schrauben (M) am inneren Diffusor (L) (verwenden Sie einen Schlitzschraubenzieher). Abb.9 **EUR-USA** Montieren Sie den äußeren Diffusor (I) am Reflektoring (L) und ziehen Sie ihn mit einer Bajonettbewegung gegen den Uhrzeigersinn fest, nachdem Sie die 4 Führungsschienen (N) des äußeren Diffusors in die entsprechenden Positionen (O) des Reflektorrings eingesetzt haben.

<FR> Fig.8 **EUR-USA** Fixer l'anneau réflecteur (H) sur le diffuseur interne (L) avec les trois vis (M) fournies dans l'emballage (utiliser un tournevis plat). Fig.9 **EUR-USA** Installer le diffuseur externe (I) sur l'anneau réflecteur (L) et le bloquer en le tournant dans le sens des aiguilles d'une montre (système à baïonnette), après avoir introduit les 4 guide (N) du diffuseur externe dans les encoches (O) de l'anneau réflecteur.

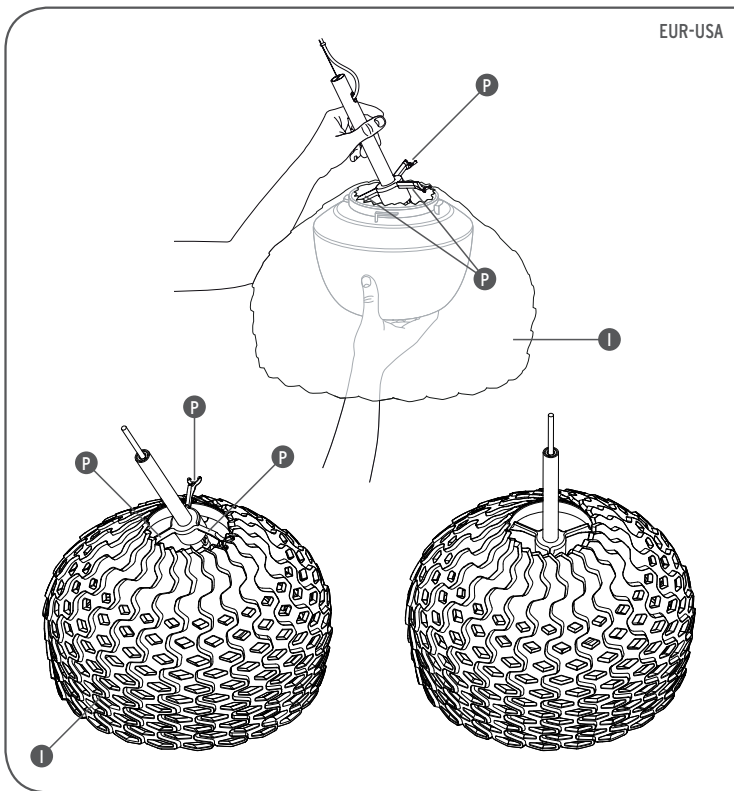
<ES> Imag.8 **EUR-USA** Montar el anillo reflector (H) sobre el difusor interno (L) con los tres pernos (M) incluidos (utilizar un destornillador de corte). Imag.9 **EUR-USA** Montar el difusor externo (I) sobre el anillo reflector (L) y bloquearlo con un movimiento de "bayoneta" hacia la derecha después de haber insertado las 4 guías (N) del difusor externo en los lugares indicados para ello (O) del anillo reflector.

<PT> Fig.8 **EUR-USA** Montar o anel reflector (H) no difusor interno (L) com os três parafusos (M) fornecidos na embalagem (utilizar uma chave de fendas). Fig.9 **EUR-USA** Montar o difusor externo (I) no anel reflector (L) e bloqueá-lo com uma rotação para a direita, após introduzir as 4 guías (N) do difusor externo nas respectivas sedes (O) do anel reflector.

<RUS> Рис.8 **EUR-USA** Установить кольцо отражателя (H) на внутренний рассеиватель (L), закрепив его с помощью трех винтов (M), поставляемых в комплекте (использовать плоскую отвертку). Рис.9 **EUR-USA** Установить внешний рассеиватель (I) на кольцо отражателя (L), зафиксировав его соединением типа "байонет" вращением по часовой стрелке, при этом 4 направляющие (N) внешнего рассеивателя входят под соответствующие крепежные выступы (O) кольца отражателя.

<J> Fig.8 **EUR-USA** 付属の3本のネジ(M)を用いて内部のランプシールド(L)にリングリフレクタ(H)を取り付ける(マイナスドライバーを使用)。Fig.9 **EUR-USA** 外側のランプシールドの四つのガイド(N)をリングリフレクタの適切な位置(O)に差し込んだ後、リングリフレクタ(L)に外側のランプシールド(I)を取り付け、バヨネット装置を右回りでブロックします。

Fig. 10



- <IT> Fig.10 **EUR-USA** Appoggiare il diffusore (I) sulle tre astine (P) del supporto (per effettuare questa operazione inclinare il supporto come indicato in figura introducendo per primo nel foro la lampada ed un'astina).
- <EN> Fig.10 **EUR-USA** Fit the diffuser (I) onto the fitting's three arms (P), tilting the fitting as indicated in the figure, first inserting the bulb and one arm into the hole.
- <DE> Abb.10 **EUR-USA** Stellen Sie den Diffusor (I) auf die drei Stützen (P) der Halterung (um diesen Schritt durchzuführen, neigen Sie die Halterung, wie in der Abbildung zu sehen, und führen Sie zunächst die Glühlampe und eine Stütze in die Öffnung ein).
- <FR> Fig.10 **EUR-USA** Poser le diffuseur (I) sur les trois tiges (P) du support (pour effectuer cette opération, incliner le support comme indiqué sur le schéma, en commençant par introduire la lampe et une tige en premier).
- <ES> Imag.10 **EUR-USA** Apoyar el difusor (I) sobre las 3 varillas (P) del soporte (para realizar esta operación, inclinar el soporte tal y como se indica en la figura introduciendo primero en el cuerpo la bombilla y una varilla).
- <PT> Fig.10 **EUR-USA** Apoiar o difusor (I) nas três hastes (P) do suporte (para realizar esta operação, inclinar o suporte como indicado na figura, introduzindo primeiro no orifício a lâmpada e uma haste).
- <RUS> Рис.10 **EUR-USA** Подвесить рассеиватель (I) на трех штырях (P) опоры (для выполнения этого действия наклонить опору, как указано на рисунке, заведя в отверстие сначала лампу и один штырь).
- <J> 図.10 **EUR-USA** 穴に金具の3本のアーム(P)の上にディフューザー(I)において、図に示すように、傾斜金具は、最初の電球を挿入し、片方の腕にフィット。

<IT> DATI TECNICI

VERSIONE	
EUR	Lampada incandescente ad alogeni MAX 205W attacco E27 tipo HSGS

<EN> TECHNICAL DATA

VERSIONE	
EUR	Incandescent halogen bulb MAX 205W fitting E27, type HSGS
USA	Incandescent halogen bulb MAX 150W fitting E26, type T Shielded

<DE> TECHNISCHE DATEN

AUSFÜHRUNG	
EUR	Halogen Glühbirnenlampe, MAX 205W, Anschluss E27, Typ HSGS

<FR> DONNEES TECHNIQUES

VERSION	
EUR	Ampoule incandescente à halogènes MAX 205W culot E27, type HSGS
USA	Ampoule incand. à halogènes MAX 150W culot E26, type T Shielded (avec écran)

<ES> DATOS TECNICOS

VERSIÓN	
EUR	Bombilla incandescente halógena MAX 205W casquillo E27, tipo HSGS
USA	Bombilla incandescente halógen MAX 150W casquillo E26, tipo T Shielded

<PT> DADOS TÉCNICOS

VERSÃO	
EUR	Lâmpada incandescente alógena, 205W no máximo, ligação E27, tipo HSGS

<RUS> ТЕХНИЧЕСКИЕ ДАННЫЕ

ВЕРСИИ	
EUR	галогенная лампочка накаливания макс. 105Вт цоколь E26, типа HSGS

<J> 技術的な仕様

バージョン バージョン	
USA	白熱ハロゲン球 最大150W、口金E26、T Shielded タイプ。

