



**Atypical wall lamp |  
Applique atypique**

**Material: Steel  
Matériaux: Acier**

**Weight: Net 3,5 kg | Gross 3,7 kg  
Poids: Net 3,5 kg | Brut 3,7 kg**

**Dimensions:**  
Arm 730 mm | Rod 200 mm | Bar  
1180 mm  
Bras 730 mm | Bielle 200 mm |  
Barre 1180 mm

**Packaging: 1165 × 255 × 280 mm**

Electric fabric wire  
Câble électrique tissu

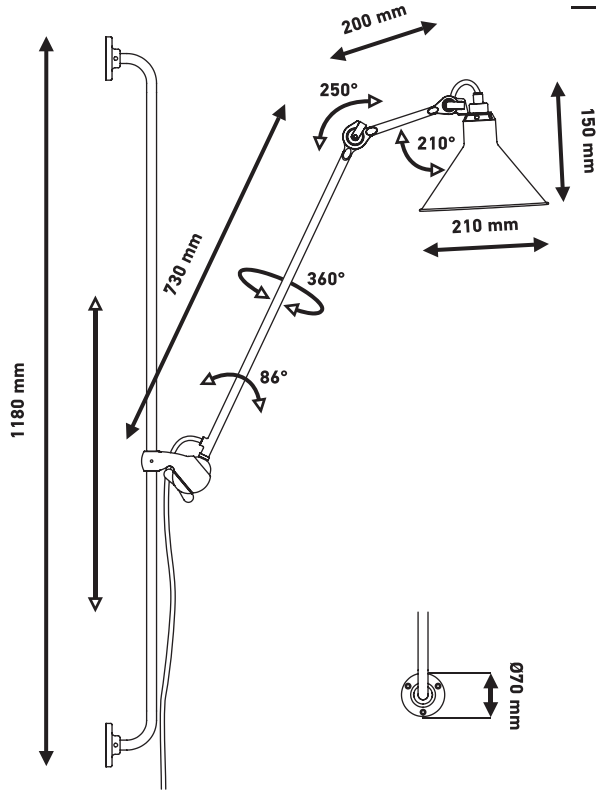


**CL II – E14 – ESL11W**

**IP20**

## TECHNICAL SHEET / FICHE TECHNIQUE

### LAMPE GRAS N°214



#### FINISHES / FINITIONS



Black satin steel | Colored, chromed or coppered shade  
Acier noir satin | Réflecteur couleur, chromé ou cuivré

N°214 BL-SAT



White mat steel | Colored, chromed or coppered shade  
Acier blanc mat | Réflecteur couleur, chromé ou cuivré

N°214 WH-WH

#### SHADES COLOURS / COULEURS DE RÉFLECTEURS



black



red



yellow



blue



chrome



white



frosted glass  
(round only)



white copper



black copper



copper



copper white



raw copper



raw copper white

The shades are available in round or conic shape / Les réflecteurs sont disponibles en version ronde ou conique



**DCW**  
ÉDITIONS  
PARIS

71 rue de la Fontaine au Roi  
75011 Paris – France  
+33 (0)1 40 21 37 60  
sales@dcwe.fr